

REGENSAMMLER · RAIN COLLECTOR

RÉCUPÉRATEUR POUR TUYAU DE DESCENTE



Montageanleitung · Installation Instructions · Notice de Montage

D RHEINZINK-Regensammler
mit GARDENA®Regulierstop (1/2 Zoll) und Verbindungsschlauch (1 Zoll) für den Direktanschluss an eine Regentonne.

Der RHEINZINK-Regensammler wurde entwickelt, um Regenwasser einfach und effektiv auffangen zu können. Mit seiner verlängerten Steckmuffe fügt er sich ohne Lötarbeiten nahtlos in den Regenfallrohrstrang ein. Ein Aufweiten des unteren Rohrabschlusses ist nicht erforderlich. Auch der nachträgliche Einbau ist problemlos möglich: Durch einfaches Heraussägen eines ca. 30 cm langen Teilstücks lässt sich der RHEINZINK-Regensammler leicht in bereits vorhandene Fallrohre einsetzen.

Funktionelle Sicherheit

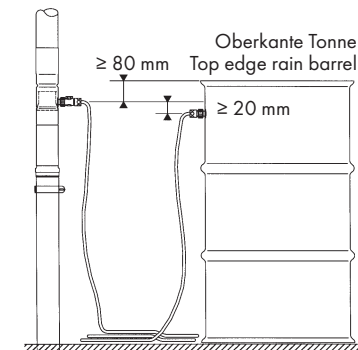
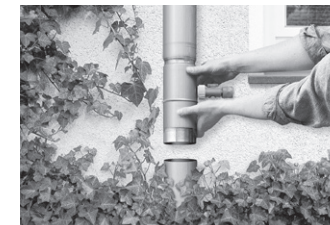
Die nebenstehende Zeichnung (Anwendungsbeispiel) verdeutlicht, wie bei korrekter Montage ein Überlaufen der Regentonne verhindert wird. Das Regenwasser fließt bei entsprechender Füllhöhe über den Abscheider im Fallrohr ab. Wird hingegen über einen längeren Zeitraum hinweg kein Regenwasser benötigt, kann der Schlauch auch entfernt werden. Für diesen Fall verhindert der Absperrhahn am GARDENA® Regulierstop ein Nachfließen.

GB RHEINZINK Rain Collector
with GARDENA® Hose connector with shut-off valve for the direct filling of the tank.

The RHEINZINK rain collector was developed to collect rainwater simply and effectively. It can be inserted into a downpipe seamlessly, without soldering because of its extended socket. The lower end of the pipe doesn't need to be expanded either. Installation into existing downpipes is also possible: by cutting out a 30 cm/12" +/- piece, the rain collector can be easily inserted.

Functional Certainty

The adjacent drawing explains how the collection container can be prevented from overflowing. When the rainwater has reached a certain level, it will begin to flow into the downpipe via the separator. On the other hand, if rainwater collection isn't required for a period of time, the hose can be removed. In this case, the GARDENA® Hose connector with shut-off valve will prevent water from flowing out.



F RHEINZINK-Récupérateur pour tuyau de descente avec raccord GARDENA® Aqua Stop pour le remplissage direct du réservoir.

Le récupérateur d'eaux pluviales à raccord universel RHEINZINK a été conçu pour récupérer de façon efficace et particulièrement simple les eaux pluviales. Avec son manchon rallongé, il s'emboîte sans soudure dans le tuyau de descente. Il n'est en outre pas nécessaire d'évaser l'extrémité du tuyau. Un montage ultérieur se fait également sans problème : par simple découpe d'un segment d'environ 30 cm de longueur, le récupérateur à raccord universel s'emboîte facilement dans des tuyaux de descente déjà installés.

Sécurité fonctionnelle

Le schéma ci-contre (exemple d'utilisation) montre comment disposer le réservoir de façon à éviter un débordement. L'eau s'écoule du récupérateur vers le tuyau de descente lorsque le niveau de remplissage est atteint. Si on ne veut plus collecter d'eau de pluie pendant un certain temps, le tuyau d'arrosage peut être enlevé et le raccord GARDENA® Aqua Stop empêche l'eau de s'écouler à l'extérieur

